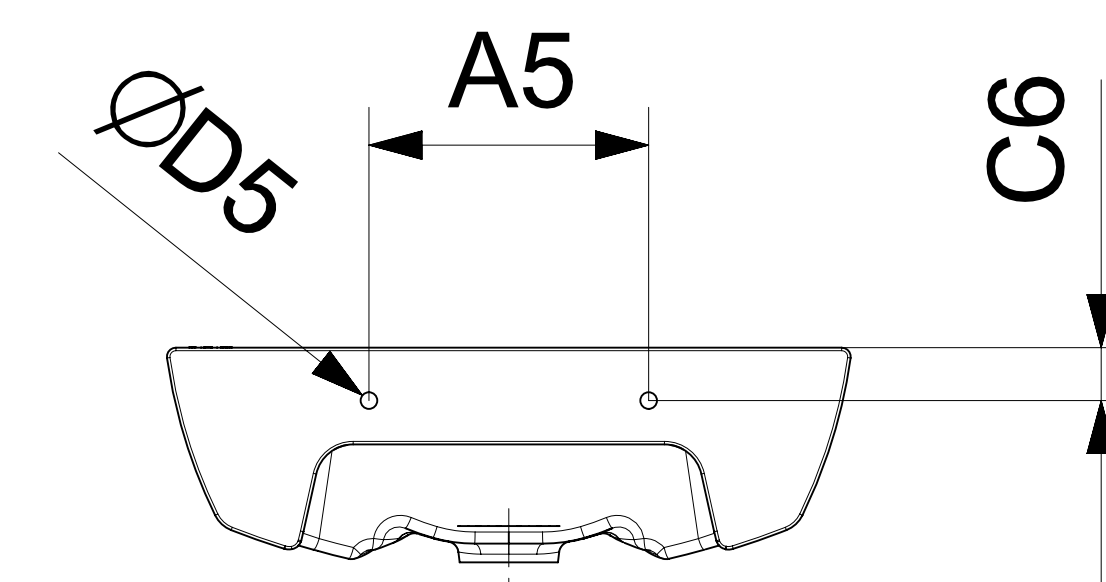
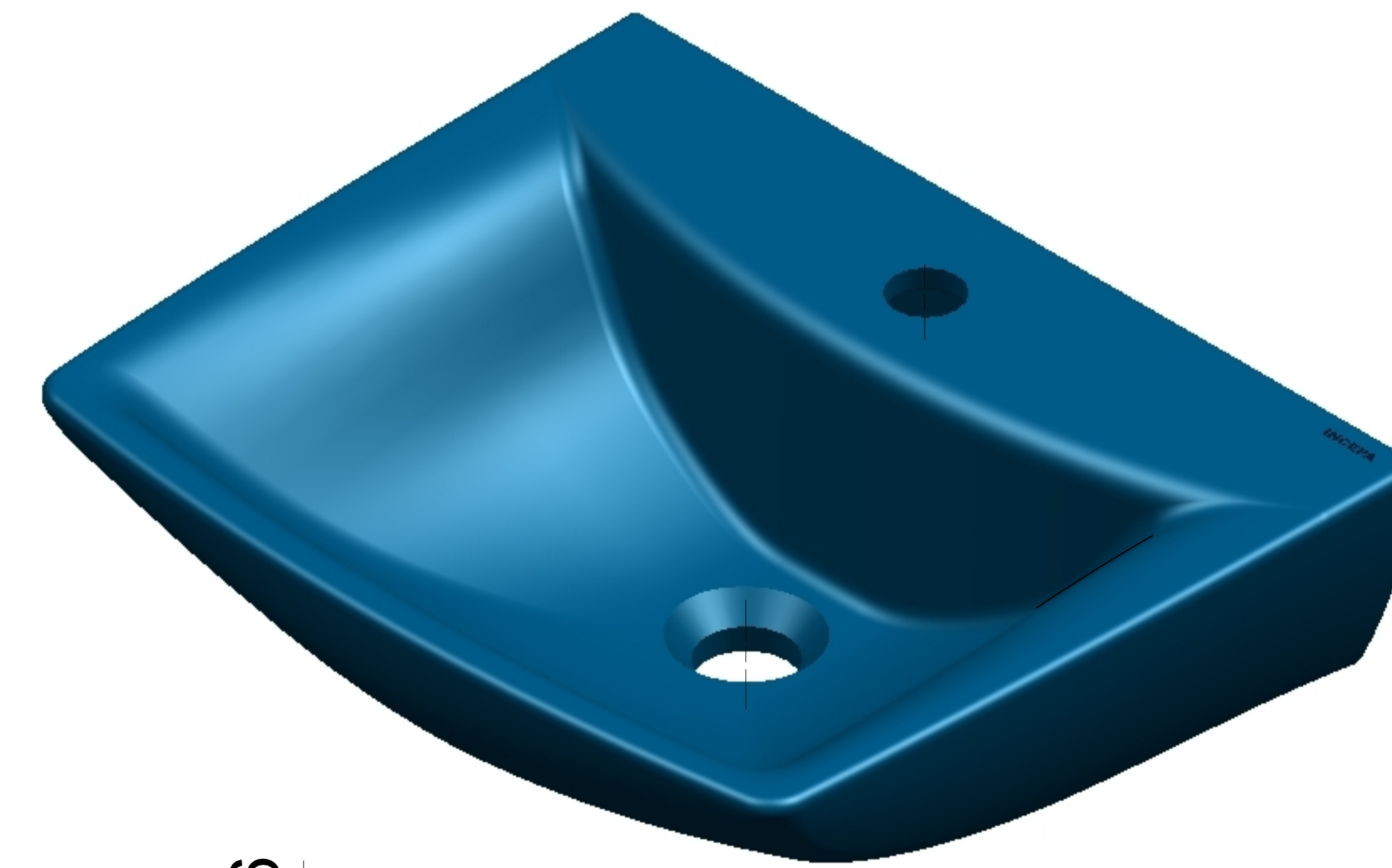
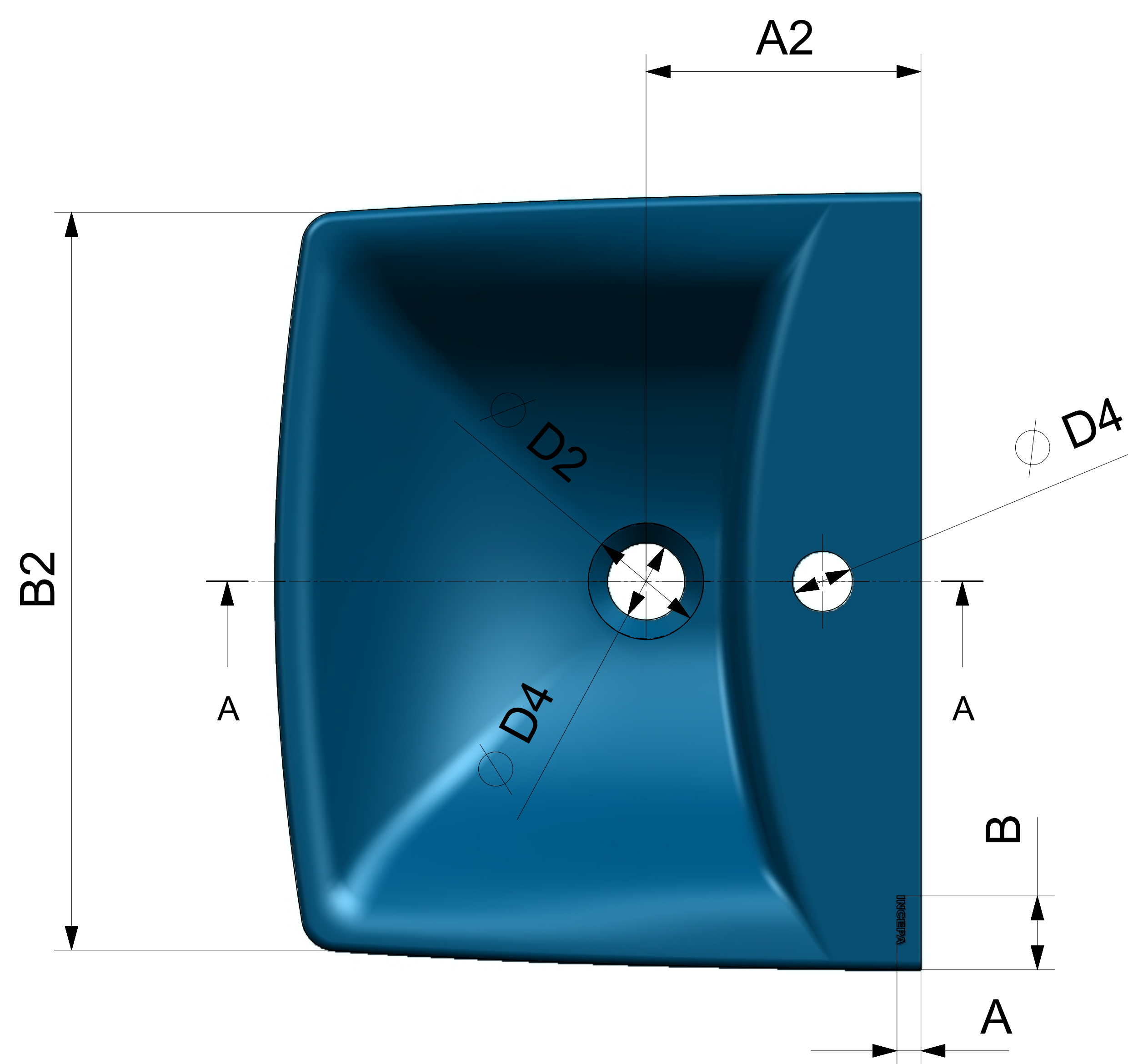


**Montagem:
Lavatorio Bali
Coluna Suspensa Thema**

DIMENSOES	
COTA	MM
A1	375 ± 10
A2	160 ± 10
A3	108 ± 5
A4	55 ± 5
A5	185 ± 10
A6	—
A7	—
B1	450 ± 10
B2	430 ± 10
B3	170 A 200
B4	—
B4	—
C1	800 ± 20
C2	150 ± 10
C3	115 ± 5
C4	28 ± 4
C5	Min. 12
C6	50 ± 10
D1	72 ± 5
D2	67 ± 2
D3	45 ± 2
D4	35 ± 2
D5	8 a 10



Visto por X

A	25 ± 5
B	45 ± 5

Marcacoes	
1	Data fabr.
2	Codigo da Linha
3	ROCA SP X/Y
4	MADE IN BRAZIL

Roca	ROCA BRASIL Ltda	Unidade - Jundiaí	Escala: Milimetro	VISTO	05/10/12
LINHA:	BALI		Projetado: NIVALDO		1:2
PRODUTO:	LAVATORIO 45 X 37		Desenhado:		
CODIGO:	0000 / 25202		APLICATIVO	NOME	ARQUIVO
DESCRIÇÃO:	DESENHO DE PEÇA PADRAO	X	Nx B	CL000040 - BALI LAV 45 X 37	
	DESENHO DE MODELO	-			

Rev.:	Mod.:	Resp.:	data