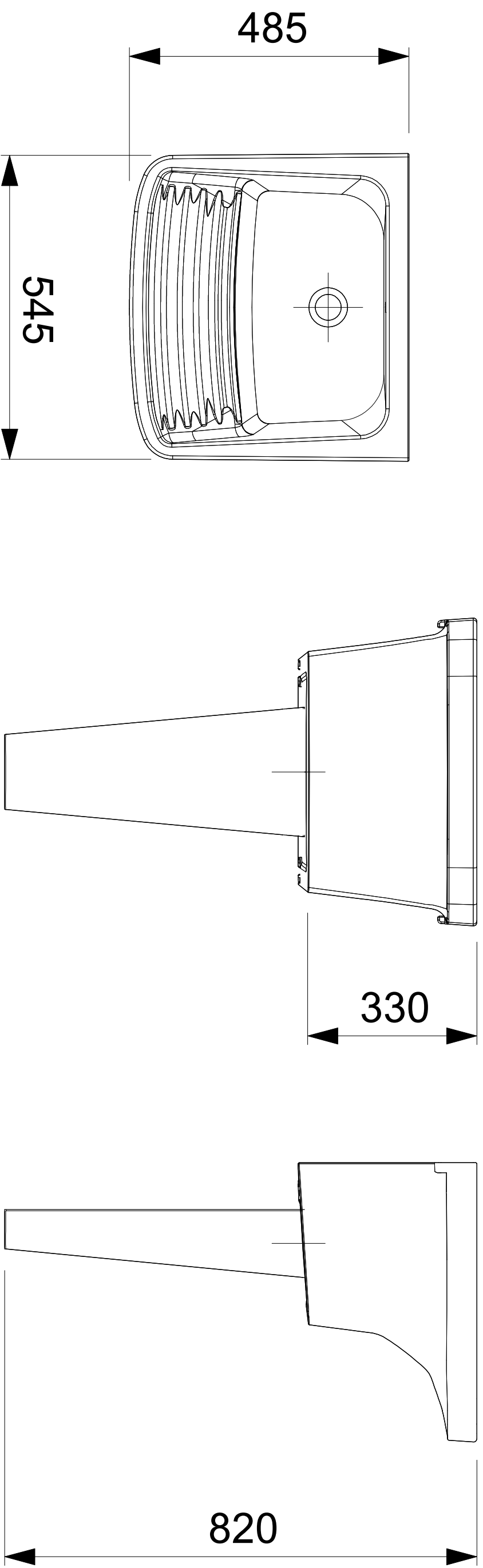


51265



OBS.: Todas as medidas acima contém tolerância de +/- 10mm.

Roca Incepa Celite logasa

OFICINA TÉCNICA DE PRODUTOS