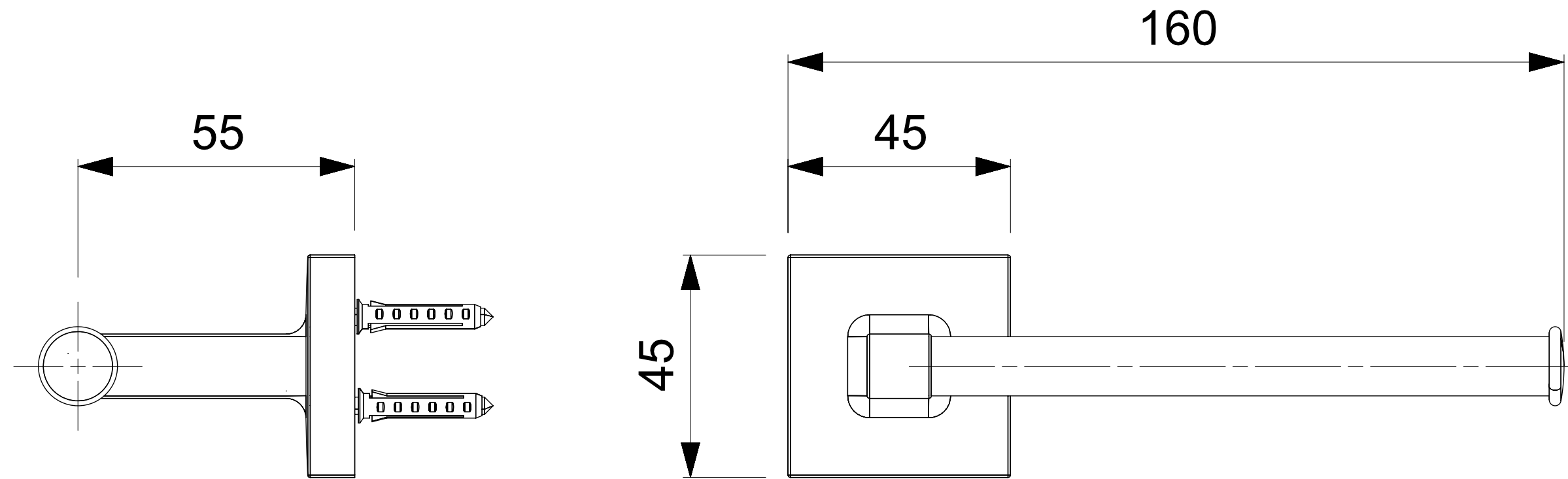


# B5002CFCR0



OBS.: Todas as medidas acima contém tolerância de +/- 10mm.