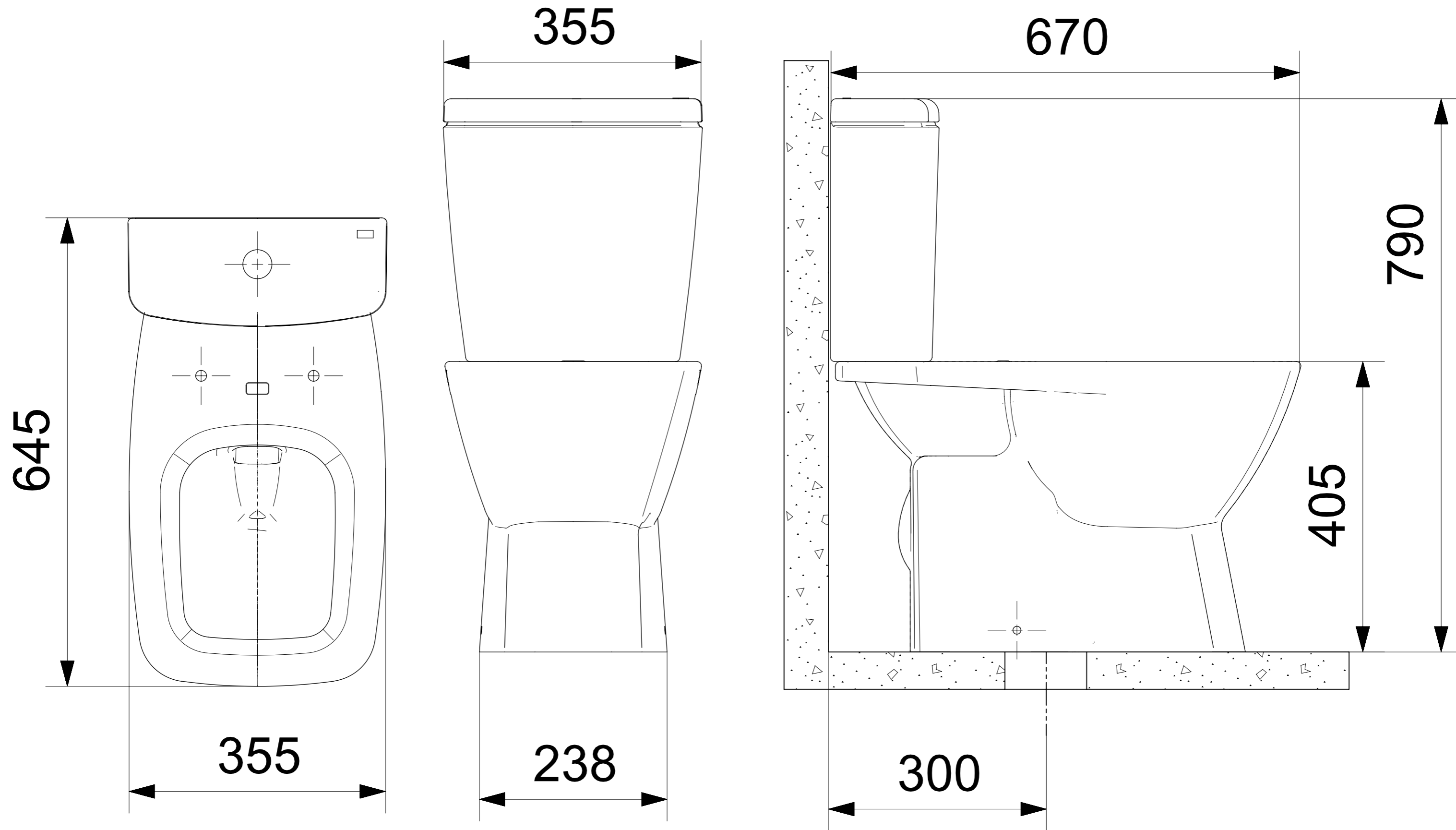


37351 / 37570



OBS.: Todas as medidas acima contém tolerância de +/- 10mm.