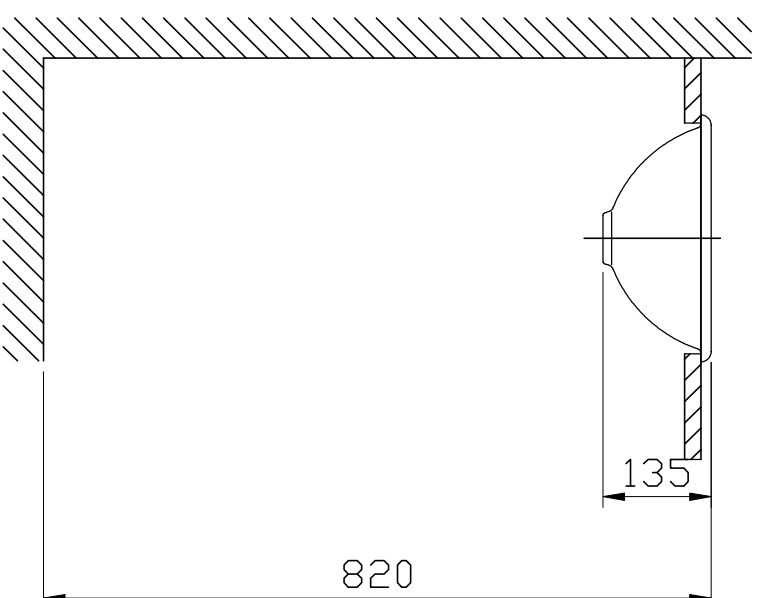
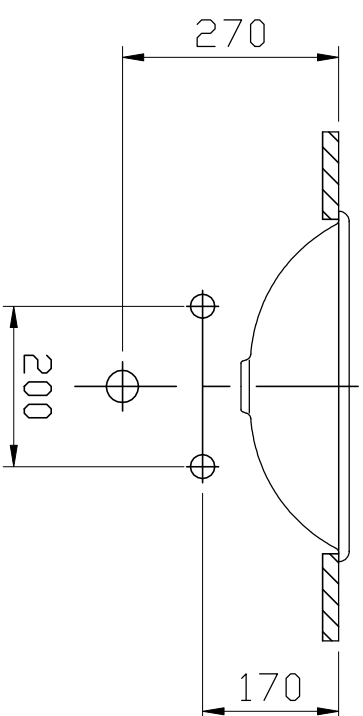
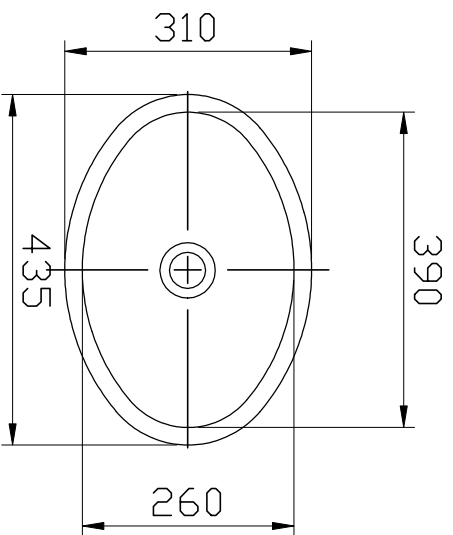


10148



* OBS: Todas as medidas acima contêm tolerância de +/- 10 mm

Incepa

OFICINA TÉCNICA DE PRODUTOS